



INSTRUCTIONS D'ASSEMBLAGE
ASSEMBLY INSTRUCTIONS

MONARCH
SPECIALTIES INC.

I 8290

CHAISE D'APPOINT -
TISSU MOTIF A POIS GRIS / OR

ACCENT CHAIR -
GOLD / GREY ABSTRACT DOT FABRIC

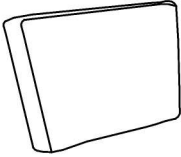
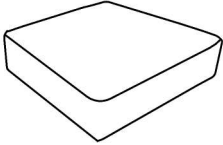

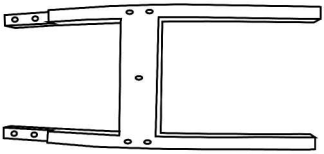


POUR DE L'ASSISTANCE OU POUR COMMANDER
DES PIÈCES CONTACTEZ NOTRE DÉPARTEMENT
DE SERVICE À LA CLIENTÈLE.

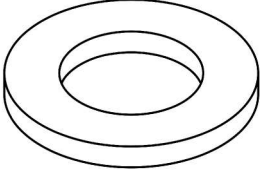
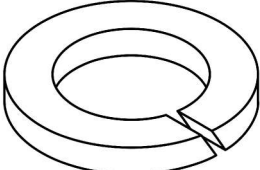
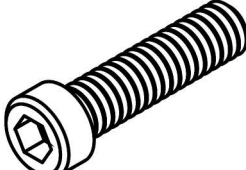
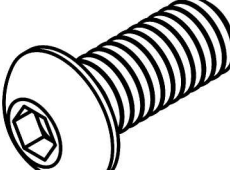
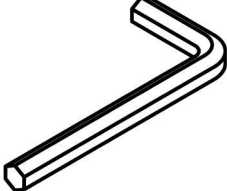
FOR ASSISTANCE OR TO ORDER PARTS
CONTACT OUR CUSTOMER SERVICE DEPARTMENT

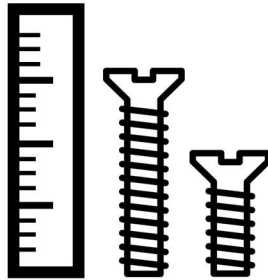
WWW.MONARCHSERVICE.COM

LISTE DES PIÈCES
PARTS LIST

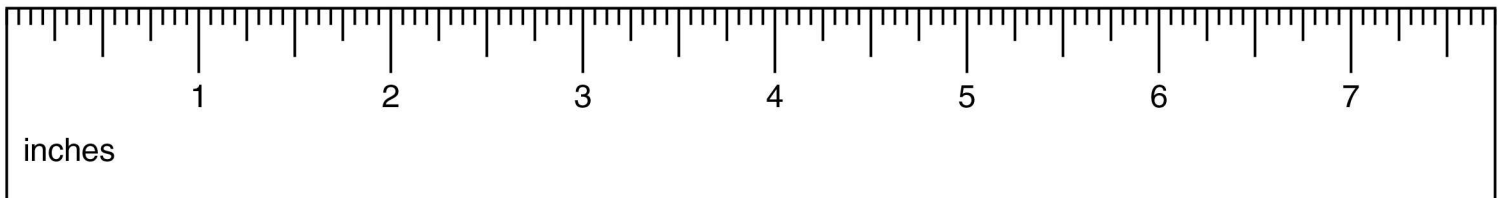
PIÈCE / PART #	IMAGE	DESCRIPTION	QTY / QTÉ
1		<p align="center">BACK REST DOSSIER</p>	1
2		<p align="center">SEAT CUSHION COUSSIN DU SIÈGE</p>	1
3		<p align="center">FRONT LEG PATTE AVANT</p>	2
4		<p align="center">LEG PATTE</p>	1

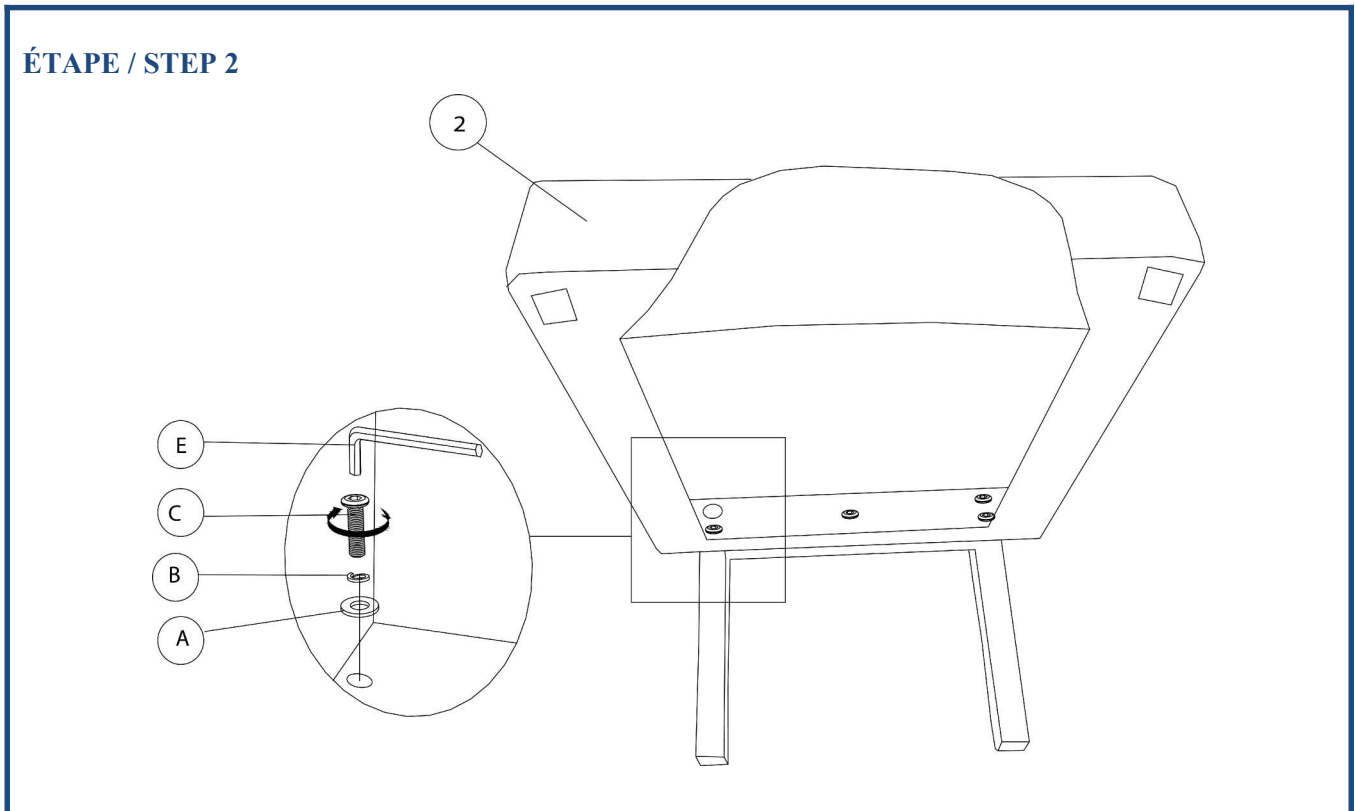
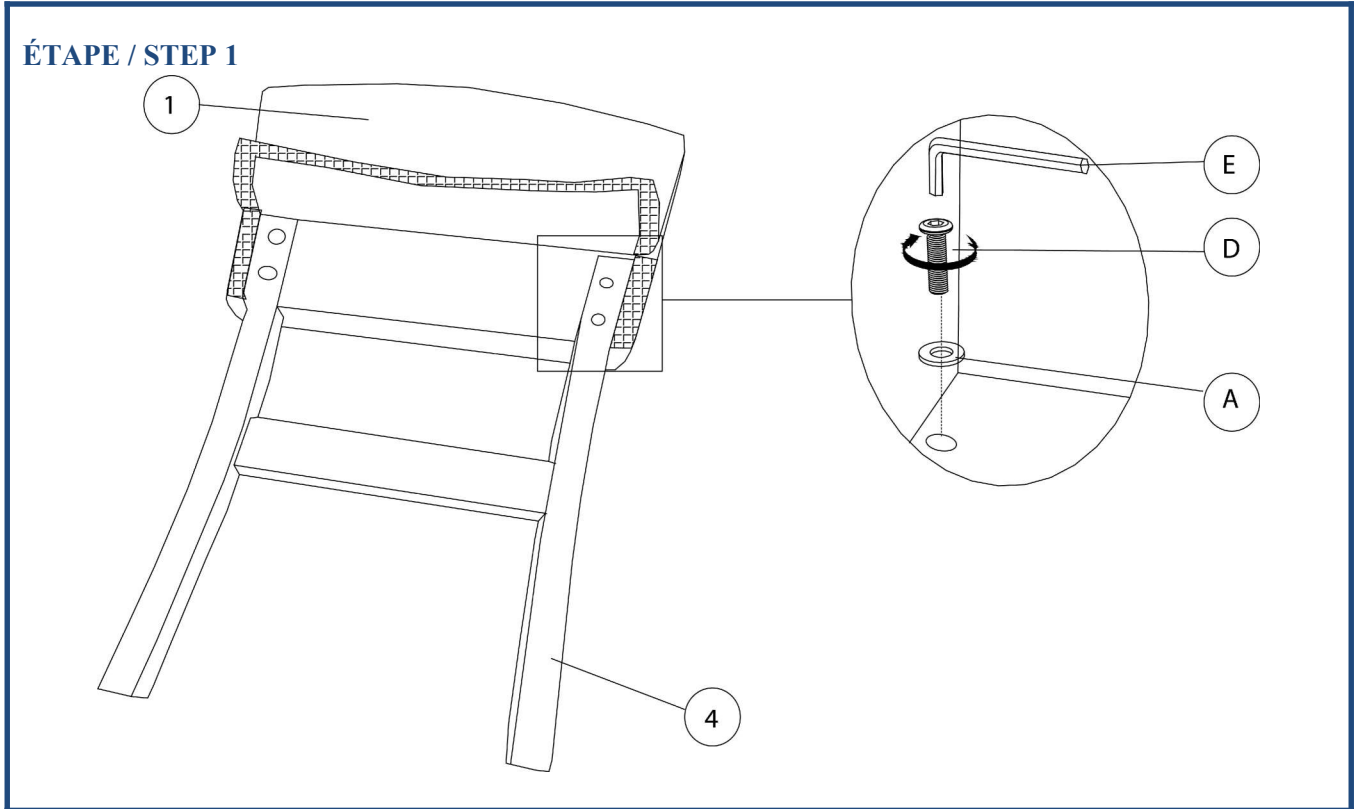
LISTE DES PIÈCES DE MONTAGE
HARDWARE LIST

PIÈCE / PART #	IMAGE	DESCRIPTION	QTY / QTÉ
A		METAL WASHER RONDELLE DE MÉTAL	13
B		LOCK WASHER ENTRETOISE DE MÉTAL	9
C		ASSEMBLING BOLT - Ø 3/8" X 2" BOULON D'ASSEMBLAGE - Ø 3/8" X 2"	9
D		ASSEMBLING BOLT - Ø 3/8" X 2 5/8" BOULON D'ASSEMBLAGE - Ø 3/8" X 2 5/8"	4
E		HEX KEY CLÉ HEXAGONALE	1

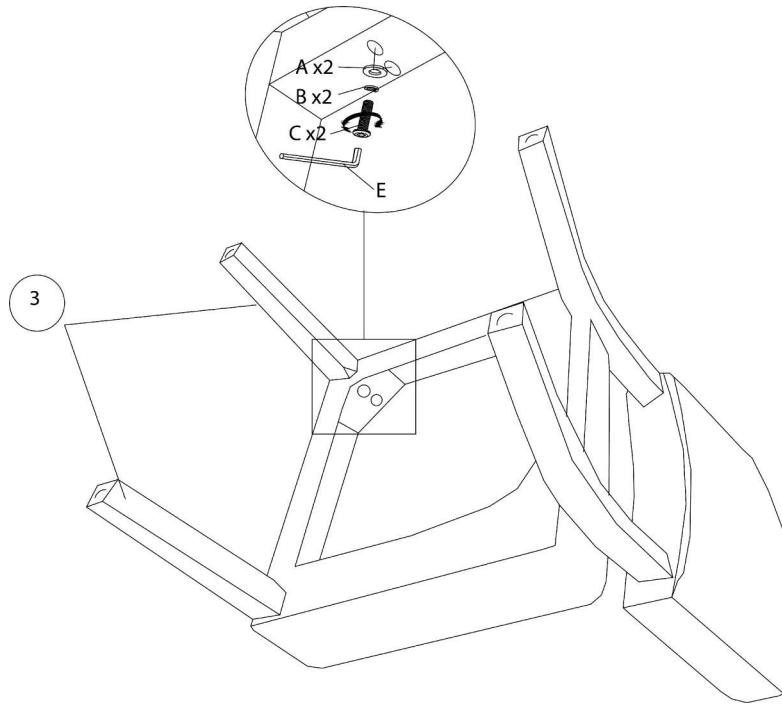


OUTIL DE VÉRIFICATION DE DIMENSIONS DES PIÈCES
HARDWARE DIMENSIONS VERIFICATION TOOL





ÉTAPE / STEP 3



ÉTAPE / STEP 4

